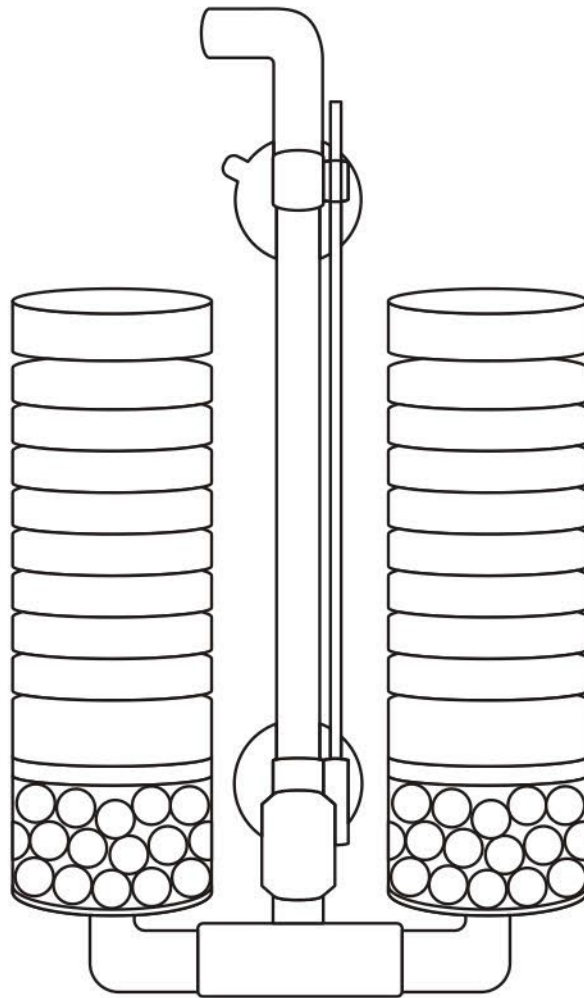




HG-908 USER MANUAL

HYGGER AQUARIUM BIOCHEMICAL SPONGE FILTER



Hygger aquarium biochemical sponge filter is a type of hanging filter, it is perfect for all types of aquarium tanks and fishes.



English version _____ **3-7**

Japanese version _____ **8-12**

1. PRODUCT FEATURES

Super quiet and more delicate bubbles:

Hidden outlet design, lower noise, more delicate bubbles.

More efficient and durable:

Double ribbing shape sponges design and made of premium materials. Two sponges means more surface area for beneficial bacteria filtering the aquarium water crystal clear. It also can remove the peculiar smell.

Mechanical and biological filtration:

Two containers with ceramic pearls and biochemical sponge. Both are easily replaceable.

Increase dissolved oxygen and cultivate beneficial bacterial:

Ceramic pearls filtration media will remove harmful substance and increase dissolved oxygen.

Retractable outlet pipe:

Convenient to adjust the height of air outlet, in order to meet your requirements.

Easy to set up and clean:

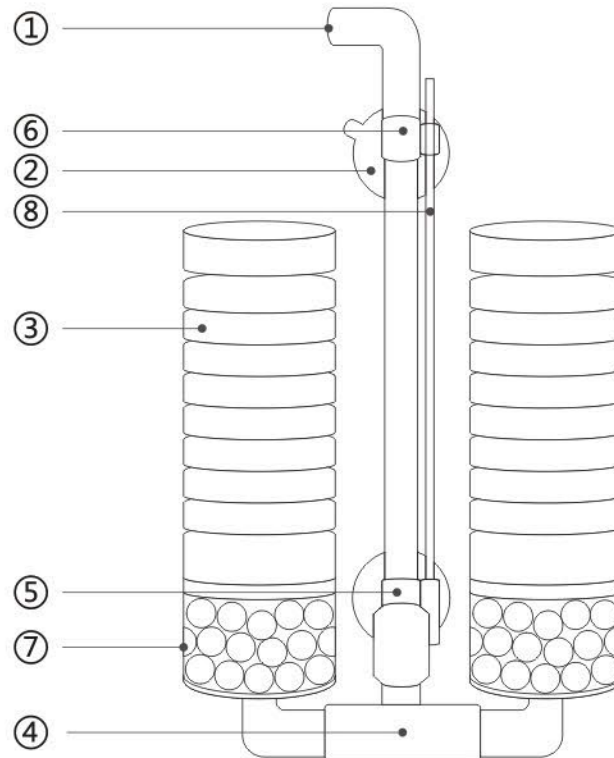
It is easy to install this sponge filter and easy to clean all parts of sponge and ceramic pearls. You can also replace the ceramic pearls with other bio filter media.

Suitable for shrimp, betta, tropical fish, planted tanks or others

2. PRODUCT SPECIFICATIONS

Size	S	M
Sponge Dimension	1.97"Dx4.33"H	2.36"Dx5.12"H
Inner Diameter of Sponge	0.51"	0.62"
Applicable Tank	<40 Gal	<55 Gal
Applicable Air Pump	2.5W	4W
Air Tube	4mm(0.16 Inch)	4mm(0.16 Inch)
Retractable Outlet Pipe Length	6.1"~9.25"	6.1"~9.25"
Capacity of Ceramic Pearls Container	100ml	200ml

3.PRODUCT DIAGRAM



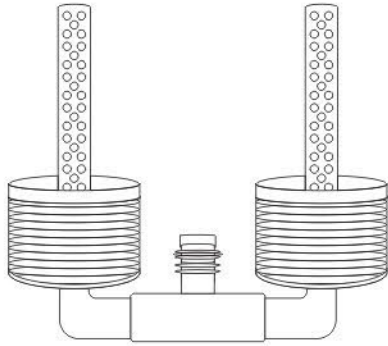
- | | |
|---------------------------|----------------------------|
| ① Retractable outlet pipe | ⑤ Down suction cup joint |
| ② Suction cup | ⑥ Up suction cup joint |
| ③ Biochemical sponge | ⑦ Ceramic pearls container |
| ④ T-connector | ⑧ Air tube connector |

4.PACKAGE INCLUDED:

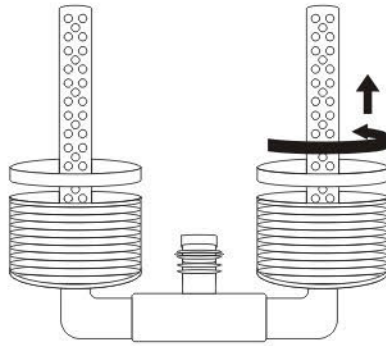
- 1x Retractable outlet pipe with air tube connection
- 1x Double sponge filter with media container
- 1xCeramic pearls
- 2x Suction cup
- 2x Sponge Replacement (In ceramic pearls container)
- 1x User manual

5.METHOD OF APPLICATION

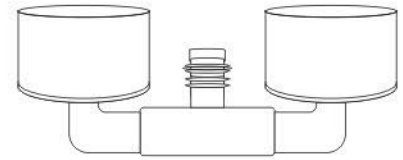
Please install the filter according to the following steps:



①. Remove the two sponges from the filter.



②. Pull the ceramic pearls container lid out while rotating counterclockwise.



③. Remove the two sponge replacements from the ceramic pearls container.

④. Open the ceramic pearls package and rinse two sponges, the ceramic pearls and all parts with clean water from tank (Don't rub) , in order to remove the any debris or dust and clean the filter. Then soak the two sponges and ceramic pearls in tank water for 10 minutes.

⑤. Divide the ceramic pearls in half and pour into the two ceramic pearls containers.

⑥. Secure the lid to the ceramic pearls container well. Secure the two sponges to the filter.

⑦. Install the retractable outlet pipe on the T-connector.

⑧. Place the filter on the back wall of the aquarium with two suction cups. Make sure the double sponge filter is oriented vertically, otherwise the pipe will be blocked by the ceramic pearls.

⑨. Connect the filter to air pump with an air tube, equipped with a check valve on the air tube to prevent flow-back of water during power failure.

Make sure all the connection is firm! Then turn on the air pump.



6. WARNING

- a. This filter must be connected with applicable size of air pump.
- b. Don't use tap water or hot water to clean the biochemical sponge filter. Make sure to clean the filter with tank water.
- c. Please equip a check valve on the air tube to prevent flow-back during power failure.
- d. Make sure the double sponge filter oriented vertically, otherwise the pipe will be blocked by the ceramic pearls.
- e. Clean the filter with tank water every 2 ~ 4 weeks.
- f. We recommend replacing the sponge and ceramic pearls every 5 ~ 6 months.

7. WARRANTY

1. 1-year free warranty.
2. 1-month free return.
3. Free replacement for 3 months.

8. Contact information:

Website: www.hygger-online.com

E-mail: Mago@hygger-online.com

24H Customer service Facebook QR code:



Thank you for choosing Hygger, making aquarium keeping easier one product at a time.

If you have any problems or suggestions for the biochemical sponge filter, please contact us by email before leaving feedback or opening a case, it will be the fastest way to solve your problem.

If you are satisfied with the biochemical sponge filter, please leave positive feedback for our product, in order to let more customers enjoy it. Thanks again!

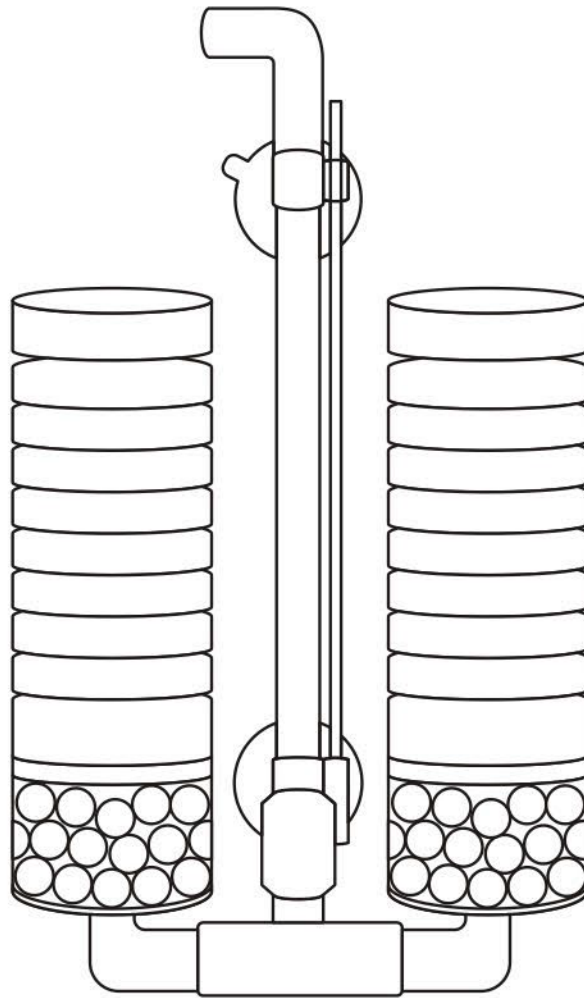
ATTENTION:

This filter must be connected with applicable size of air pump and equipped with a check valve on the air tube to prevent flow-back during power failure.



HG-908 取扱説明書

HYGGER水槽用スポンジフィルター



Hygger水槽用生物濾過スポンジフィルターはガラス面に吸盤で取り付けるタイプのスポンジフィルターです。

1、商品特徴

細かい泡、静かな音:

排水口が水中に入れて使用できるので、泡が細かくて、音も静かです。

コストパフォーマンスに優れている:

スポンジが二つ付いたタイプで、それにスポンジ下の濾材容器に好みの濾材を入れることができるのでろ過能力がもっと向上します。

生物ろ過及び物理ろ過:

セラミック真珠ろ過は有害物質を除去します、それに濾材容器に別の濾材に入れ替えられます。二つスペアスポンジがあります。物理ろ過だけでなく、生物ろ過もできます。

酸素が濾過され、濾過バクテリアが繁殖し:

濾過された酸素が増加されます。スポンジ内にバクテリアが定着して生物ろ過を行ないます。

伸縮可能バルブ:

お好みにより、バルブの高さや位置を設定することができます。

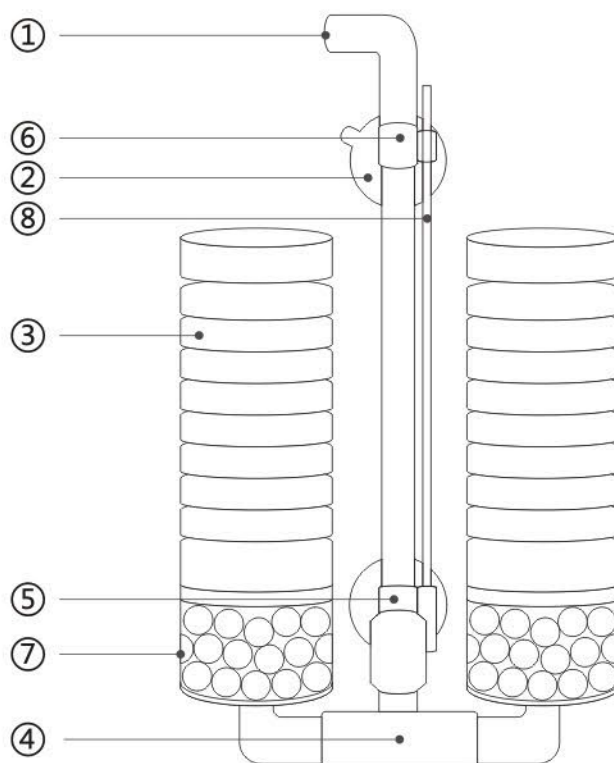
メンテナンスも簡単:

まず、エアーを止めて、スポンジフィルターを取り出してください、次はスポンジ部分を取り出して飼育水で軽く洗ってください、最後は筒部分の汚れを取ってください。

2、商品仕様

サイズ	S	M
スポンジ	5cm(深さ)x11cm(高さ)	6cm(深さ)x13cm(高さ)
スポンジの内径	1.30cm	1.57cm
適合水槽	40L~150L	60L~200L
適合ポンプ	2.5w	4w
エアーバルブ	4mm	4mm
バルブ長さ	15.5cm~23.5cm	15.5cm~23.5cm
濾材容器容量	100ml	200ml

3、商品仕組み



① 伸縮式バルブ

② 吸盤

③ スポンジ

④ T-コネクタ

⑤ 下の吸盤コネクタ

⑥ 上の吸盤コネクタ

⑦ セラミック濾材

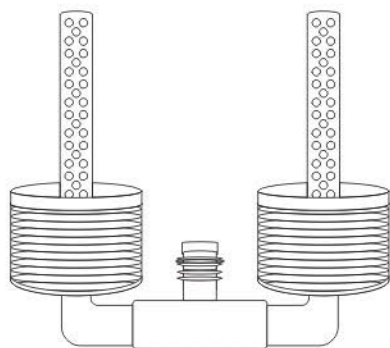
⑧ エアーポンプコネクタ

4、パッケージ内容

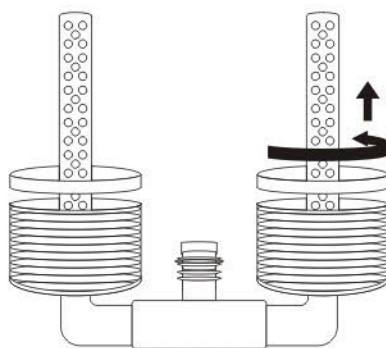
- 1x伸縮式バルブとエアーポンプコネクタ
- 1x二つスポンジと二つ濾材容器
- 1xセラミック真珠濾材
- 2x吸盤
- 2xスペアスポンジ
- 1x取扱説明書

5、使用説明

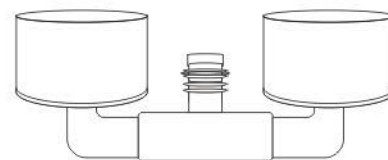
画像通りに組立てください。



1、スポンジを取り出してください。



2、反時計回りに回転させながらセラミック濾材容器の蓋を引き出してください。



3、セラミック真珠容器から2つのスポンジ代替品を取り出します。

4、セラミック真珠バッグを開いて、スポンジを洗ってください。そして、セラミックとスポンジを飼育水に10分ぐらい入れてください。

5、セラミック真珠を二つに分けて、濾材容器に入れてください。

6、ふたを閉めて、スポンジを取り付けてください。

7、エアーバルブをT-コネクタに取り付けてください。

8、二つの吸盤でスポンジフィルターをガラス面に取り付けてください。セラミック真珠がチューブをブロックする可能性があるため、スポンジが真っ直ぐに取り付けるかどうか是非ご確認ください。

9、バルブでエアポンプとスポンジフィルター取り付けてください。停電時に水の逆流を防ぐため、エアチューブに逆止弁を装備しました。

全ての接続がしっかりしているかご確認ください。エアポンプをオンにしてください。

6、ご注意

1、フィルターは必ず適合エアポンプに接続してください。

2、水道水とお湯を使わずに、飼育水でフィルターを洗ってください。

3、停電時に水の逆流を防ぐため、エアチューブに逆止弁を装備してください。

4、セラミック真珠がチューブをブロックする可能性があるので、スポンジが真っ直ぐに取り付けるかどうか是非ご確認ください。

5、2～4週間ごとに飼育水でフィルターを洗ってください

6、5～6か月ごとにスポンジとセラミックの交換がおすすめです。

7、アフターサービスについて

1、一年の保証期間があります。

2、30日以内の返品を承ります。

3、90日以内の交換を承ります。

8、連絡方法

ウェブサイト：www.hygger-online.com

メールアドレス：Mago@hygger-online.com

24時間カスタマーサービスFacebook QRコード



この度、Hyggerをお買い上げ頂き、誠にありがとうございます。本製品をお使い頂く前に、この取扱説明書をよくお読みの上、正しくお使いください。この取扱説明書は読み終わった後も大切に保管してください、

スポンジフィルターに関する何かご疑問や意見がございましたら、是非アマゾンで出品者にご連絡ください、またはメールでのご連絡も大歓迎です。評価を書くより、もっと速やかにご問題を解決することができます。

本製品に満足されていらっしゃる場合に、もし高評価をいただければ大変光栄であると思われております。それに、別のお客様にも参考になるので、お考えをお願いいたします。もう一度お礼を申し上げます。

ご注意：

フィルターは必ず適合エアーポンプに接続してください。それに、停電時に水の逆流を防ぐため、エアチューブに逆止弁を装備してください。